

Modulare Großküchengeräteserie 700XP Electric Grill Top HP 1200mm

Technisches Datenblatt

 ARTIKEL # _____
 MODELL # _____

NAME # _____

SIS # _____

AIA # _____


371268 (E7GRELGS0P)

 Elektro-PowerGrill HP,
 Tischgerät, 1,5 Modul
 1200mm

Hauptmerkmale

- Armierte Incoloy Heizelemente unter dem Grillrost
- Jede Heizzone hat eine unabhängige Leistungsregelung über einen Steuerknopf.
- Leistungs-Anzeigeleuchte.
- Heizkörper kippen bis zu 90° zur leichten Reinigung.
- Abnehmbare 2mm dicke Stahl U-förmige Gitter für schnelles Erhitzen der Grillfläche.
- Fest mit Abfluss verbunden, um restliche Bratenrückstände und Fette zu sammeln.
- Großer Abfluss durch Überlauf und Filter geschützt.
- Die Wanne unter den Heizelementen muss vor dem Betrieb mit Wasser gefüllt werden.
- LED Lampe, um Warnung abzugeben, wenn die Wanne leer ist.
- Wasserfüllhahn mit Knebelbedienung.
- Abnehmbare Edelstahl-Deflektoren, um Hitze aufrecht zu erhalten und die Kochzeit zu reduzieren.
- Edelstahl-Spritzschutz an den Seiten der Grillfläche. Spritzschutz kann zur Reinigung leicht entfernt werden.
- Die obere Konfiguration kann auf einem Kühl-/Gefrierboden mit begrenzten Anordnungsoptionen installiert werden.
- Geeignet für die Installation auf der Arbeitsplatte.

Konstruktion

- Gerät 730 mm breit für große Arbeitsfläche.
- Außenverkleidung aus Edelstahl mit Scotch Brite Schliff.
- Einteilige tiefgezogene 1,5 mm dicke Deckplatte aus Edelstahl.
- Gerät mit rechtwinkligen Seitenkanten für bündige Verbindung der Gerät nebeneinander ohne Ritzen und Schmutzecken.

Serienmäßiges Zubehör

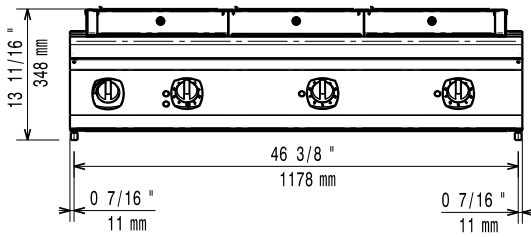
- 1 St. Schaber für HP Rostgrill PNC 206436

Optionales Zubehör

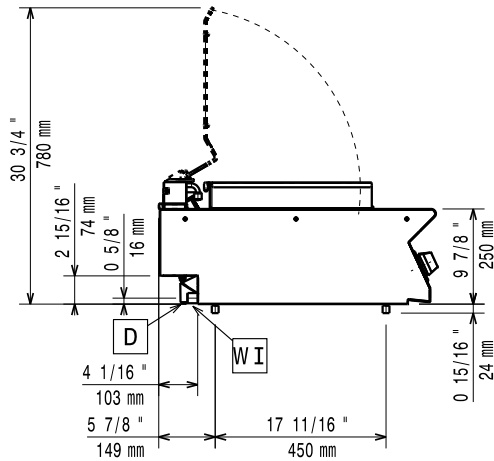
- Verbindungs-/Dichtungsmittel PNC 206086
- Träger für Brückeninstallation, 1200 mm PNC 206139
- Träger für Brückeninstallation, 1400 mm PNC 206140
- Träger für Brückeninstallation, 1600 mm PNC 206141
- Seitlicher Handlauf rechts/links Marine für XP700 PNC 206307
- Schaber für HP Rostgrill PNC 206436
- Ablaufverbindung für HP Grill PNC 206437
- Front-Handlauf, 1200 mm PNC 216049
- Front-Handlauf, 1600 mm PNC 216050
- 2 Seitenblenden für Tischgeräte PNC 216277

Genehmigung: _____

Front

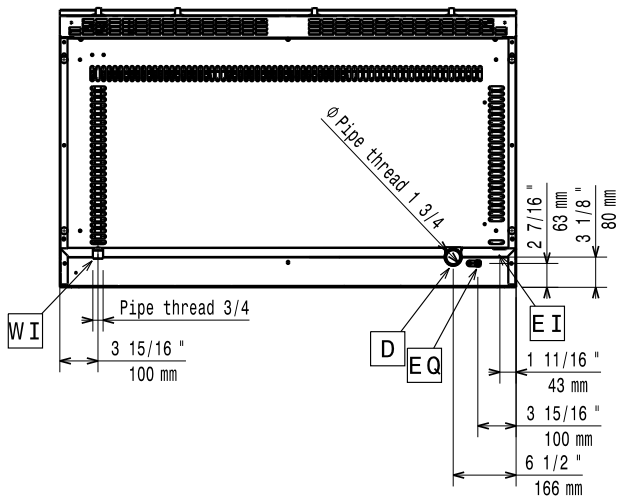


Seite



- D = Ablauf
- EI = Elektroanschluss
- EQ = Equipotentialschraube
- WI = Wasserzulauf

oben





Elektrisch

Netzspannung:	400-415 V/3N ph/50/60 Hz
Vorbereitet für:	400-415V 3N- 50/60Hz
Anschlusswert:	10.35-11.25kW
	11.25 kW

Schlüsselinformation

Sollte das Gerät neben oder zwischen hitzeempfindlichen Möbeln montiert werden, ist ein Sicherheitsabstand von 150mm einzuhalten.

Außenabmessungen, Länge:	1200 mm
Außenabmessungen, Tiefe:	730 mm
Außenabmessungen, Höhe:	250 mm
Nettogewicht:	107 kg
Zertifizierungsgruppe	HEG7E3
Garflächenlänge:	1065 mm
Garflächentiefe:	400 mm

